

see what Delta can do™

## TUB AND SHOWER FAUCET TRIM

- Porter® Bath Collection
- Shower Only (142984 Series)
- Tub/Shower (144984 Series)

### FEATURES:

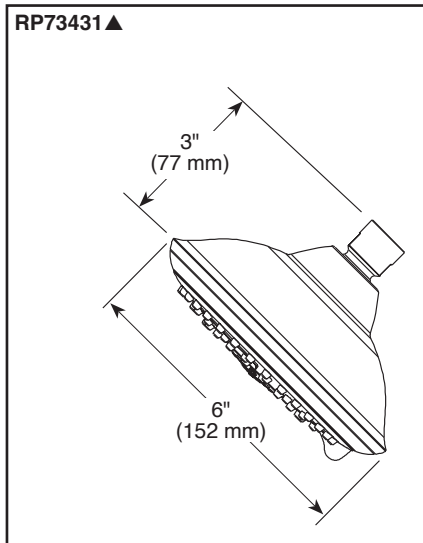
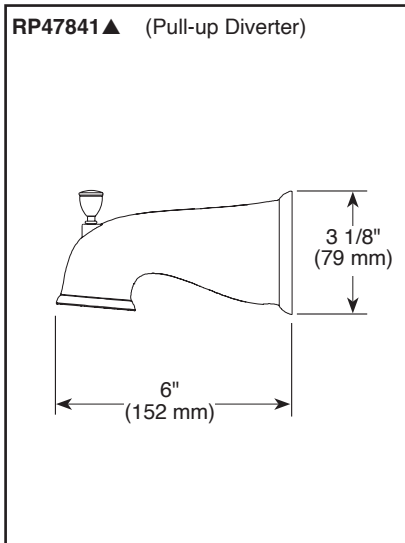
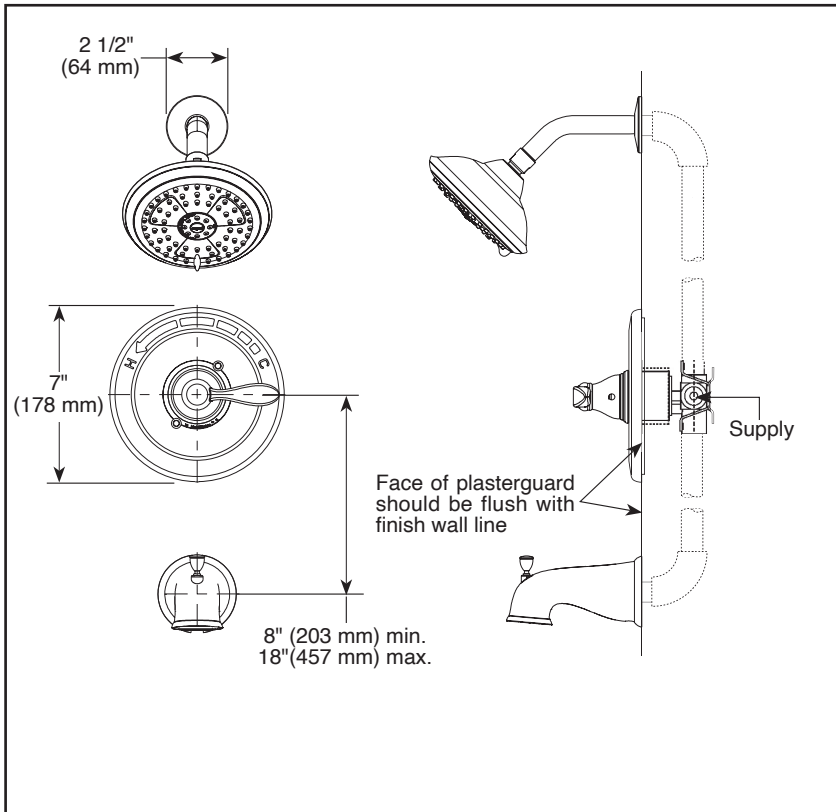
- 14 Series pressure balanced single handle bath mixing valve trim

### STANDARD SPECIFICATIONS:

- Maximum 2.0 gpm @ 80 psi, 7.6 L/min @ 550 kPa
- Maintains a balanced pressure of hot and cold water even when a valve is turned on or off elsewhere in the system.
- For use with MultiChoice® Universal rough valve body. (R10000 Series)
- Back-to-back installation capability
- Solid brass forged body
- Temperature only controlled with handle
- Field adjustable to limit handle rotation into hot water zone
- 120° maximum handle rotation
- All parts replaceable from the front of the valve
- Touch-Clean® 3-setting shower head
- 3 Spray settings include: Full Body, Full Spray with Massage, Massaging

### WARRANTY

- Parts and Finish – Lifetime limited warranty; or for commercial purchasers, 10 years for multi-family residential (apartments and condominiums) and 5 years for all other commercial uses, in each case from the date the product is received by the original purchaser or their authorized representative (installation contractor, etc.)
- Please go to [www.deltafaucet.com](http://www.deltafaucet.com) for the complete details of our limited warranty.



### COMPLIES WITH:

- ASME A112.18.1 / CSA B125.1
- ASSE 1016 / ASME A112.1016 / CSA B125.16
- EPA WaterSense® - Applies to RP73431 ▲ only
- ♿ ICC/ANSI A117.1 - Valve control only

▲ Designate proper finish suffix

Delta Faucet Company reserves the right (1) to make changes in specifications and materials, and (2) to change or discontinue models, both without notice or obligation. Dimensions are for reference only. See current full-line price book or [www.deltafaucet.com](http://www.deltafaucet.com) for finish options and product availability.

### Delta Faucet Company

55 E. 111th Street, Carmel, IN 46280  
350 South Edgeware Road, St. Thomas, ON N5P 4L1  
© 2025 Delta Faucet Company



voyez ce que Delta peut faire<sup>®</sup>

## GARNITURE DE ROBINET DE BAINOIRE ET DOUCHE

- Collection pour salle de bain Porter<sup>MD</sup>
- Douche seulement (142984 Série)
- Baignoire/Douche (Série 144984)

### CARACTÉRISTIQUES :

- Poignée unique à pression équilibrée série 14 garniture de robinet mélangeur de bain

### SPÉCIFICATIONS STANDARDS :

- Maximum 2,0 gal./min à 80 psi, 7,6 L/min à 550 kPa
- Maintient une pression équilibrée d'eau chaude et d'eau froide même lorsqu'une vanne est ouverte ou fermée ailleurs dans le système.
- À utiliser avec le corps de la soupape de la plomberie brute universelle MultiChoice<sup>MD</sup>. (Séries R10000)
- Capacité d'installation dos à dos
- Corps forgé en laiton massif
- La température est contrôlée uniquement par la poignée
- Réglable sur place pour limiter la rotation de la poignée dans la zone d'eau chaude
- Rotation maximale de la poignée : 120°
- Toutes les pièces peuvent être remplacées par l'avant de la soupape.
- Pomme de douche Touch-Clean<sup>MD</sup> à 3 réglages
- Les 3 réglages de jet comprennent : jet complet, jet de massage rapide & jet complet avec massage.

### GARANTIE:

- Pièces et finition – Garantie à vie limitée; ou pour les clients commerciaux, 10 ans pour les résidences multifamiliales (appartements et condominiums) et 5 ans pour tout autre usage commercial, dans tous les cas à compter de la date de réception du produit par l'acheteur initial ou son représentant autorisé (installateur, etc.).
- Veuillez consulter le site [fr.deltafaucet.ca](http://fr.deltafaucet.ca) pour tous les détails de notre garantie limitée.



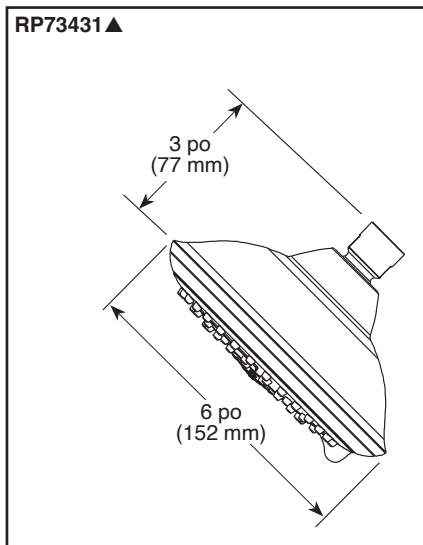
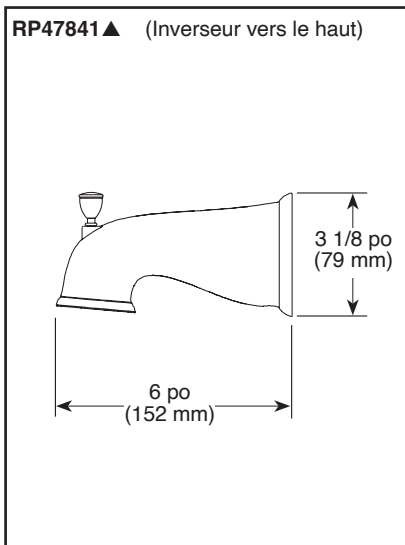
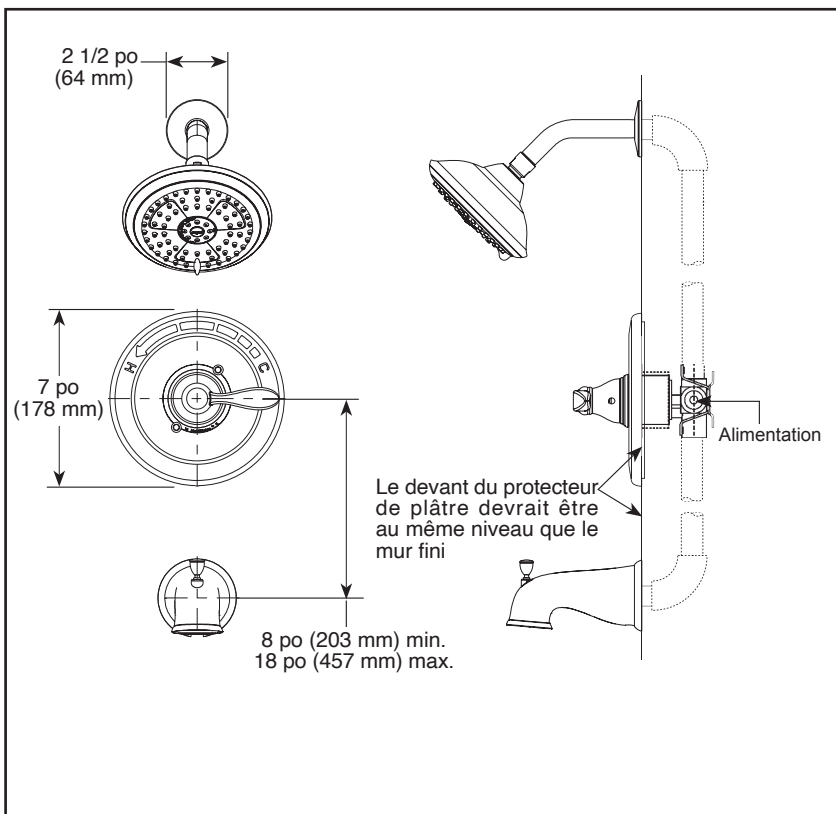
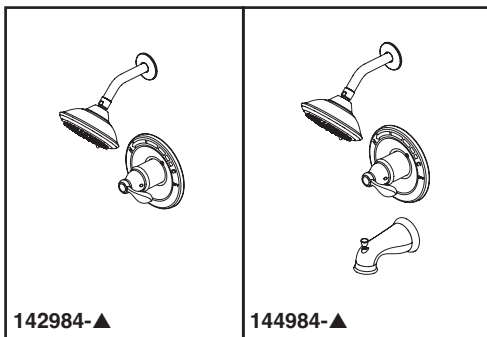
Conformé à:  
CSA Group  
SHOWER HEADS  
POMME DE DOUCHE  
CABEZAL DE RESGADERA

### CONFORME À :

- ASME A112.18.1 / CSA B125.1
- ASSE 1016 / ASME A112.1016 / CSA B125.16
- EPA WaterSense<sup>MD</sup> - S'applique uniquement aux produits RP73431 ▲
- ♿ ICC/ANSI A117.1 - Contrôle de la soupape seulement

### Delta Faucet Company

55 E. 111th Street, Carmel, IN 46280  
350 South Edgewater Road, St. Thomas, ON N5P 4L1  
© 2025 Delta Faucet Company



▲ Désigner le suffixe de finition approprié

Delta Faucet Company se réserve le droit (1) d'effectuer des changements dans les spécifications et les matériaux, et (2) de modifier ou d'abandonner certains modèles, dans les deux cas sans préavis ni obligation. Les dimensions sont à titre indicatif seulement. Consultez le Livre des prix courants de la gamme complète ou [fr.deltafaucet.ca](http://fr.deltafaucet.ca) pour la disponibilité des produits et des options.